

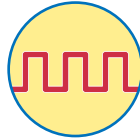
**1. INTRODUZIONE**

LC-200S è il rilevatore per tutti gli impianti di sicurezza che necessitano di un ottimo prodotto facile da installare e adatto a tutte le installazioni residenziali che non richiedono particolari attenzioni sulla programmazione. Il rilevatore non richiede cure particolari, si posiziona e si accende. Il rilevatore LC-200S è dotato di lenti progettate da Johnson Controls e prodotte da Fresnel Technologies, Inc. La tecnologia LODIFF® per la realizzazione di ottiche in combinazione con i materiali POLY IR® ne fanno un prodotto di altissima qualità ed efficienza. Il rilevatore LC-200S è immune agli animali domestici con portata di 12 metri, con angolo di 100 gradi.



**Protezione dalla luce bianca**

Il rilevatore filtra digitalmente la componente bianca della luce.



**Analisi del segnale digitale**

Il rilevatore è dotato di PIR tradizionale con un processore che ne trasforma l'analisi in formato digitale, per avere un'ottima resa in tutte le situazioni



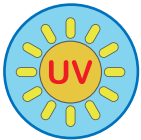
**Alta protezione RFI**

Grazie alla totale mancanza di amplificatori tradizionali, il rilevatore ha un'immunità RFI molto elevata.



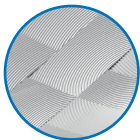
**Immunità animali domestici**

Tutti i nostri rilevatori sono immuni agli animali domestici fino a 15 kg di peso, grazie ad un nuovo design della lente unito al sistema di analisi digitale.



**Materiale POLY IR® 4 per lenti stabili alla luce ultravioletta**

La lente è stampata in materiali POLY IR®. Questi materiali offrono una migliore combinazione di trasmittanza, stabilità ambientale e colore di qualsiasi polimero in commercio. Materiali disponibili per la regione 8-14 micron dell'infrarosso.



**Lenti LODIFF® Fresnel Technology**

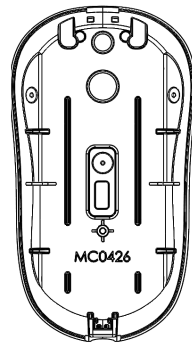
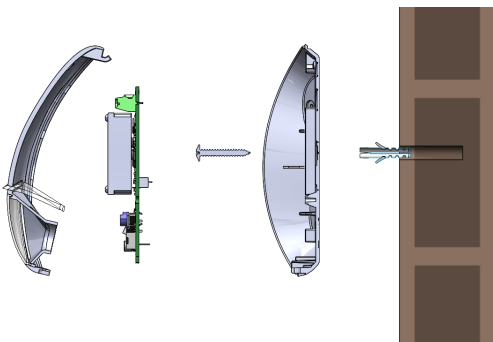
Le lenti sono realizzate sovrapponendo pezzi di lenti LODIFF®. Queste lenti offrono prestazioni significativamente migliorate rispetto alla tipica lente Fresnel a larghezza di banda costante. LODIFF® e POLY IR® sono marchi registrati di Fresnel Technologies, Inc.

LODIFF® e POLY IR® sono marchi registrati di Fresnel Technologies, Inc.

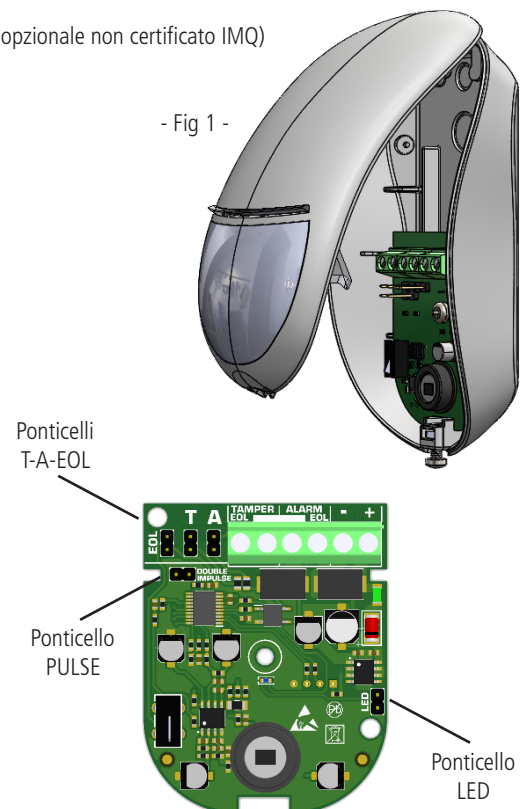
**2. INSTALLAZIONE**

- Utilizzando un cacciavite sottile, allentare la vite sul fondo e aprire l'alloggiamento (vedi figura 1)
- Rimuovere la scheda dalla base facendo leva sui supporti in ABS (vedi figura 2)
- Aprire il foro sfondabile sulla base nel punto desiderato per il fissaggio (oppure utilizzare lo snodo opzionale non certificato IMQ)
- Altezza consigliata 2,1 m
- far scorrere il cavo nel scasso posteriore e fuori dal foro superiore
- Eseguire il cablaggio dei terminali seguendo i collegamenti indicati in "Collegamenti e setup".

- Fig 2 -



- Fig 1 -



NOTA: non oscurare parzialmente o completamente il campo di visione del rivelatore

NOTA: l'immunità agli animali domestici non è certificata IMQ

### 3. COLLEGAMENTI E SETUP

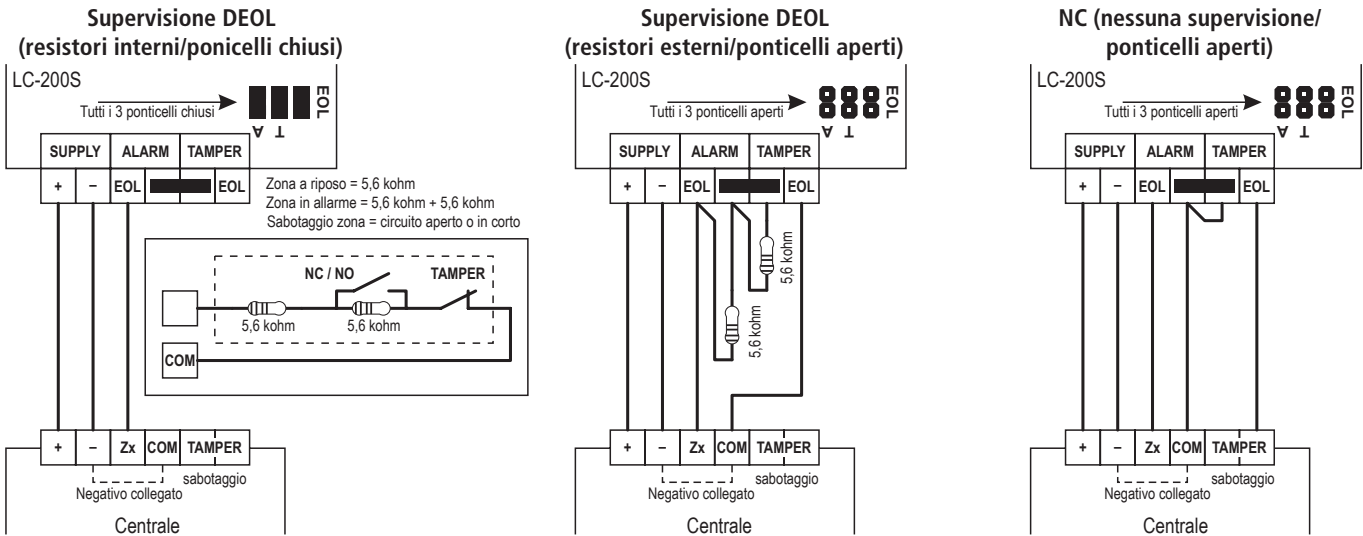
Ponticello **PULSE**: chiuso = 2 impulsi; aperto = 1 impulso

Ponticello **LED**: chiuso = LED abilitato; aperto = LED disabilitato

Ponticelli **T - A - EOL** aperti = contatti NC senza resistori

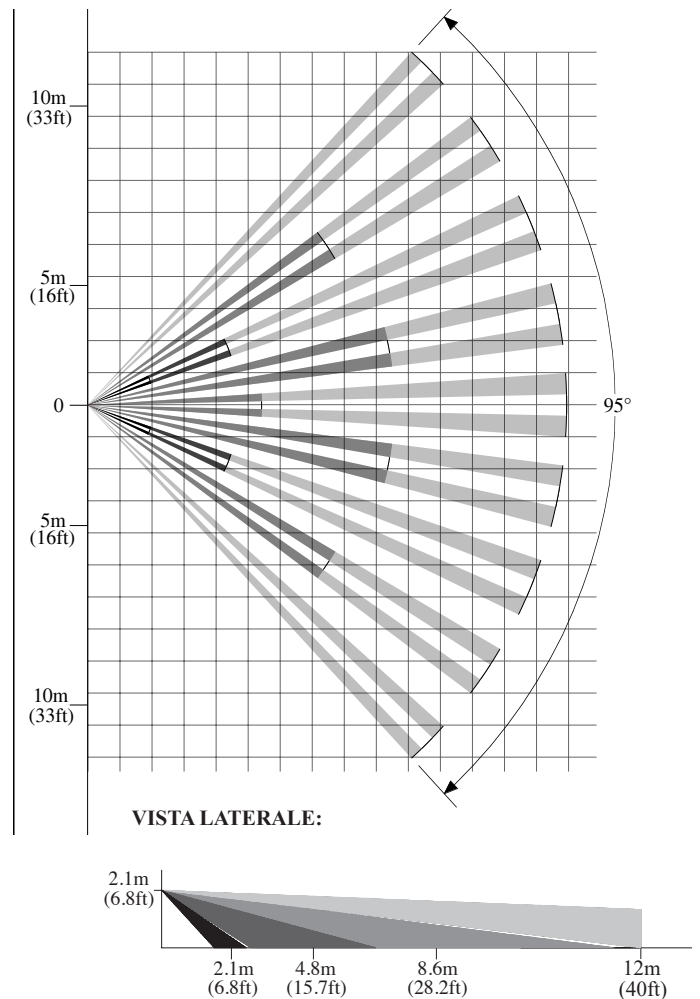
Ponticelli **T - A - EOL** chiusi = supervisione doppio bilanciamento (DEOL) con resistori interni

**SUPPLY**: alimentazione 9-15 VCC / 25 mA



#### Caratteristiche Tecniche

<b>PORTATA</b>	12 m
<b>COPERTURA ORIZZONTALE</b>	100°
<b>LENTI</b>	Lenti Fresnel LODIFF® materiale POLY IR®4
<b>LED</b>	rosso
<b>DURATA ALLARME</b>	2 s
<b>AUTODIAGNOSI FUNZIONAMENTO</b>	-
<b>LED PROVA DI COPERTURA</b>	SI
<b>FREQUENZA MICROONDA</b>	-
<b>RELÈ STATO SOLIDO</b>	SI
<b>RESISTENZE FINE LINEA</b>	SI
<b>DISPOSITIVO ANTISTRISCIAMENTO</b>	SI
<b>DISPOSITIVO ANTIAPERTURA</b>	SI
<b>DISPOSITIVO ANTISTRAPPO</b>	NO
<b>DISPOSITIVO ANTIMASCHERAMENTO</b>	-
<b>CONTA IMPULSI</b>	SI
<b>PROTEZIONE RFI</b>	30 V/m
<b>COMPENSAZIONE TERMICA</b>	SI
<b>ANALISI DIGITALE</b>	SI
<b>POSSIBILITÀ SNODO</b>	SI
<b>ALIMENTAZIONE</b>	9-15 VCC / 25 mA
<b>MATERIALE</b>	ABS
<b>IMMUNITÀ ANIMALI DOMESTICI</b>	SI
<b>TEMPERATURA DI FUNZIONAMENTO</b>	da -10°C a +40°C
<b>DIMENSIONI</b>	114 x 63 x 40 mm



**LC-200S è conforme alle Norme EN 50131-2-2 Grado 2, EN 50131-2-2 Classe II**

L'installazione deve essere eseguita a regola d'arte da personale specializzato.

Il produttore declina ogni responsabilità nel caso in cui il prodotto venga manomesso da persone non autorizzate.

Si raccomanda di verificare il corretto funzionamento del sistema d'allarme almeno una volta al mese, tuttavia un sistema di allarme elettronico affidabile non evita intrusioni, rapine, incendi o altro, ma si limita a diminuire il rischio che tali situazioni si verifichino.

© 2022 Johnson Controls. Tutti i diritti riservati. JOHNSON CONTROLS è un marchio registrato. L'uso non autorizzato è severamente proibito.