

1. INTRODUCCIÓN

La nueva línea de detectores **LC-203/BLC-203** y **LC-204/BLC-204** es la mejor elección para las instalaciones de seguridad tanto comerciales como residenciales. Estos detectores utilizan únicamente tecnología PIR (infrarrojo pasiva), la cual evita la conversión que generalmente tienen que hacer los detectores tradicionales, en los que la señal PIR analógica debe amplificarse y convertirse en señal digital. La tecnología COMPLETAMENTE digital aumenta la precisión de la detección de intrusiones y evita que el detector se vea afectado por alteraciones en la luz blanca, la luz ultravioleta, la temperatura y los movimientos de aire provocados por los sistemas de aire acondicionado. Además, es totalmente inmune frente a las interferencias electromagnéticas radiadas o conducidas. Los detectores LC-203/BLC-203 y LC-204/BLC-204 cuentan con lentes diseñadas por Johnson Controls y fabricadas por Fresnel Technologies, Inc. con tecnología de creación óptica **LODIFF®** combinada con materiales **POLY IR®**, lo cual ofrece un producto de la más alta calidad y eficacia. Los detectores LC-203/BLC-203 y LC-204/BLC-204 son inmunes a los animales de compañía y tienen una cobertura de 15 metros y una cobertura de detección de 100 grados. Los detectores LC-203/BLC-203 incluyen detección de enmascaramiento.



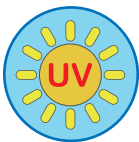
Protección frente a la luz blanca

El detector filtra de modo digital la luz blanca.



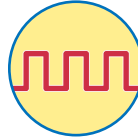
Alta protección frente a la interferencia de radiofrecuencia

El detector tiene una alta inmunidad frente a la RFI (interferencia de radiofrecuencia) debido a que carece completamente de los amplificadores tradicionales.



Material plástico POLY IR® para una mayor estabilidad en la detección

Lente de material POLY IR®. Este material ofrece una mejor combinación de capacidad de transmisión, estabilidad ambiental y color que cualquier otro polímero del mercado. Los materiales están disponibles para la región infrarroja de entre 8 y 14 micras. LODIFF® y POLY IR® son marcas registradas de Fresnel Technologies, Inc.



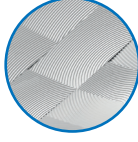
PIR completamente digital

El detector no tiene componentes analógicos, por lo que la tecnología PIR, totalmente digital, transmite la información directamente al microprocesador.



Inmunidad frente a animales de compañía

Gracias al nuevo diseño de la lente y el sistema de análisis digital, todos nuestros detectores son inmunes a animales de compañía que pesen menos de 15 kg.



Tecnología óptica LODIFF® de Fresnel

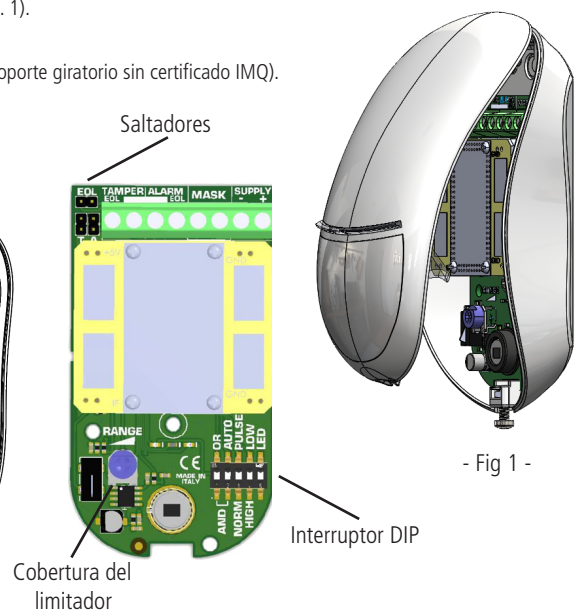
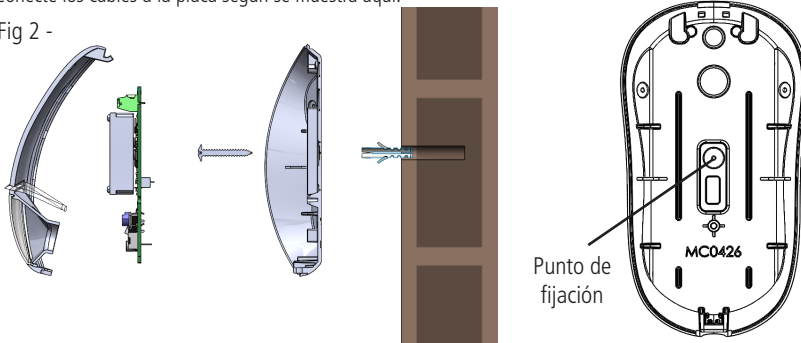
Las lentes de esta serie se fabrican mediante la composición de piezas de lentes LODIFF®. Estas lentes ofrecen un mejor rendimiento en comparación con las lentes Fresnel de ancho de banda constante.

LODIFF® y POLY IR® son marcas registradas de Fresnel Technologies, Inc.

2. INSTALACIÓN

- Con un destornillador de calibre pequeño, afloje el tornillo de la parte inferior y abra la cubierta (ver Fig. 1).
- Extraiga la placa de la base de plástico retirando el tornillo de la placa (ver Fig. 2).
- Realice el orificio en los troqueles necesarios para la colocación en la pared (también puede utilizar el soporte giratorio sin certificado IMQ).
- Abra el orificio troquelado de seguridad e instale el punto de fijación en la pared (ver Fig. 2).
- Se recomienda una altura de 2,1 metros.
- Pase los cables de conexión por la parte inferior de la cubierta y extráigalos por la parte superior.
- Conecte los cables a la placa según se muestra aquí:

- Fig 2 -



NOTA: no cubra el campo de visión del detector ni parcial ni completamente.

NOTA: la función de inmunidad frente a animales de compañía no tiene certificación IMQ.

3. SIGNIFICADO DE LOS LEDS

Durante el funcionamiento normal, las señales led son:

- LED VERDE = Alarma PIR
- LED AMARILLA = Alarma MW
- LED ROJO = Alarma general (PIR y MW)
- **LC-203/BLC-203:** En caso de enmascaramiento del detector, el LED correspondiente a la tecnología de enmascaramiento parpadeará y los contactos de alarma MASK (enmascaramiento) se abrirán.

VERSIÓN LC-203/BLC-203

La versión LC-203/BLC-203 proporciona una comprobación autónoma continua del detector, en el caso de una anomalía que dure más de 15 segundos, el detector indicará:

- EL SUMINISTRO ELÉCTRICO SE ENCUENTRA POR ENCIMA DE LOS LÍMITES NOMINALES:

Los indicadores LED de color AMARILLO y VERDE parpadearán de forma alterna y se abrirá el contacto MASK (enmascaramiento).

- FALLO DE LA PRUEBA INFRARROJA

El indicador LED de color VERDE parpadeará y se abrirá el contacto MASK (enmascaramiento).

- FALLO DE LA PRUEBA DE MICROONDAS

El indicador LED de color AMARILLO parpadeará y se abrirá el contacto MASK (enmascaramiento).

4. CONEXIÓN Y CONFIGURACIÓN

Int. DIP **LED** --> Desactivado = LED desactivado; Activado = LED activado*

Int. DIP **HIGH/LOW** --> Desactivado = cobertura de 7 metros; Activado = 15 metros

Int. DIP **NORM/PULSE** --> Desactivado = 1 pulso; Activado = 2 pulsos

Int. DIP **AND/OR-AUTO** --> Desactivado-Desactivado = modo AND; Activado-Desactivado = modo OR; Activado-Activado = modo OR automático

Cobertura del limitador = utilizado solo por el microondas. **NOTA:** Es posible que sea necesario ajustar el potenciómetro **RANGE** a la posición máxima para lograr la máxima área de cobertura, como se indica en la Figura 3.

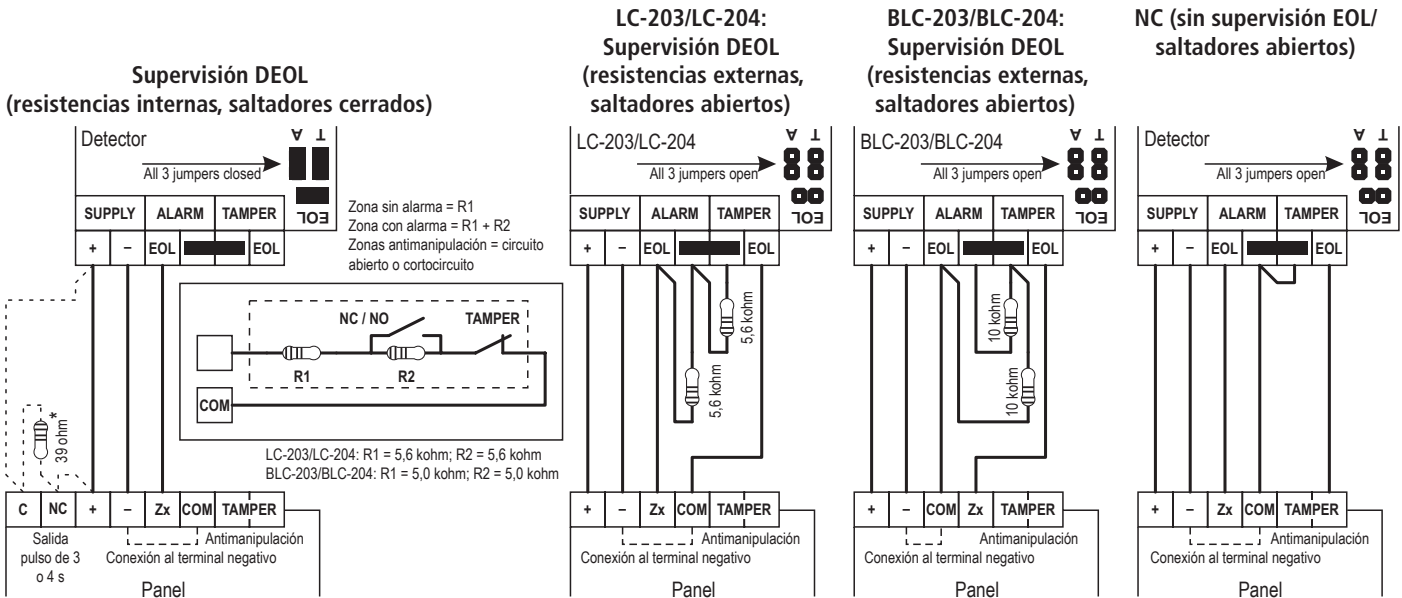
Saltadores **T - A - EOL** abiertos = los contactos NC no tienen resistencia

Saltadores **T - A - EOL** cerrados = Supervisión DEOL con resistencias internas

Fuente de alimentación = 9-15 VCC / 56 mA

Terminales **MASK** = Terminales antienmascaramiento presentes solo en LC-203/BLC-203

*Activar y desactivar de forma remota la prueba de alcance automático para el modelo LC-203/BLC-203 únicamente: Conecte una resistencia de 39 ohm en serie con el polo positivo de la alimentación eléctrica, conecte la salida NC (normalmente cerrado) en paralelo con la resistencia (ver la figura). La orden debe tardar un periodo de 3 o 4 segundos. En cada orden podrá activar o desactivar el indicador led. Añada una resistencia en paralelo a la primera por cada sensor conectado y conecte las fuentes de alimentación que compartan.



Características técnicas

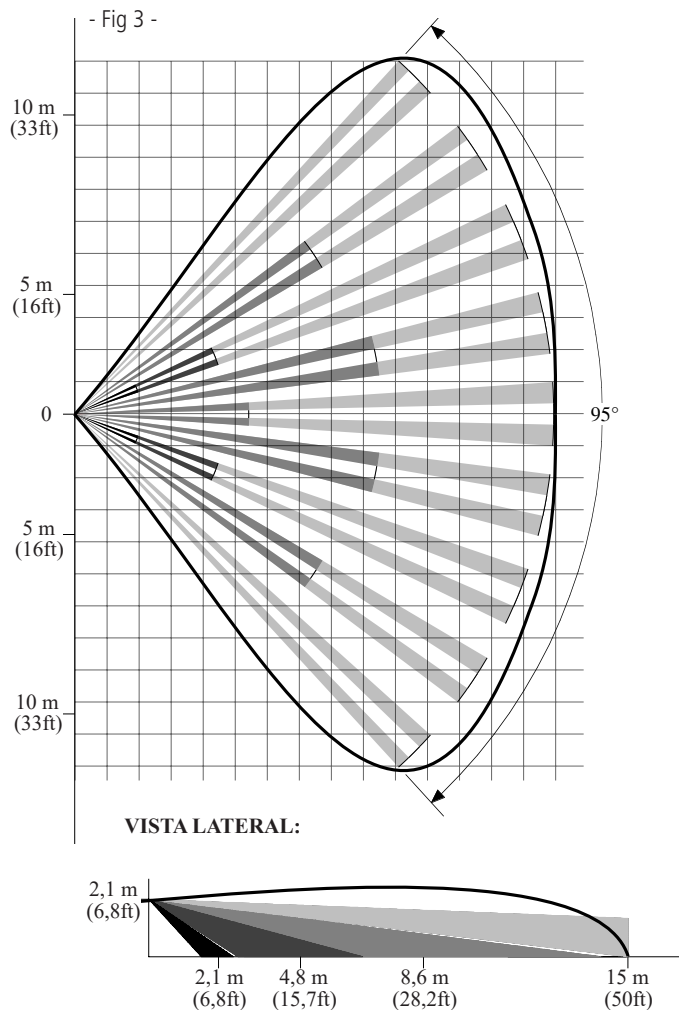
COBERTURA	15 m
COBERTURA HORIZONTAL	100°
LENTEs	Lentes LODIFF® Fresnel Material POLY IR®4
LED	verde, amarillo y rojo
DURACIÓN DE LA ALARMA	2 s
AUTODIAGNÓSTICO	-
ALCANCE AUTOMÁTICO CON LED	SÍ
FRECUENCIA DE MICROONDAS	10,525 GHz
MASSIMA POTENZA A RADIOFRECUENCIA	+14 dBm
RELÉ DE ESTADO SÓLIDO	SÍ
RESISTENCIA EOL (FINAL DE LÍNEA)	SÍ
DISPOSITIVO DE ZONA INMEDIATA	SÍ
CUBIERTA ANTIMANIPULACIÓN	SÍ
ANTIMANIPULACIÓN POSTERIOR	SÍ
ANTIENMASCARAMIENTO	LC-203/BLC-203
PULSO DOBLE	SÍ
PROTECCIÓN FRENTE A RFI	30 V/m
COMPENSACIÓN DE CALOR	SÍ
COMPLETAMENTE DIGITAL	SÍ
SOPORTE GIRATORIO	SÍ
FUENTE DE ALIMENTACIÓN	9-15 VCC / 56 mA
MATERIAL DE LA CUBIERTA	ABS
INMUNIDAD FRENTE A ANIMALES DE COMPAÑÍA	SÍ
TEMPERATURA DE FUNCIONAMIENTO	De -10°C a +40°C
DIMENSIONES	114 x 63 x 40 mm

Frecuencia de microondas LC-203/BLC-203/LC-204/BLC-204: 10,525GHz



AT	CZ	EE	FR
GE	SK	GB	

CLASS 2 – 10.525 GHz



LC-203/BLC-203/LC-204/BLC-204 cumple con las normas EN 50131-2-4 Grado 2 (grado 3 para LC-203/BLC-203), EN 50131-2-4 Class II

Por la presente, **Tyco Safety Product Canada Ltd.** declara que el tipo de equipo radioeléctrico **LC-203/LC-204** es conforme con la Directiva 2014/53/UE. El texto completo de la declaración UE de conformidad está disponible en la dirección Internet siguiente: **LC-203**, <http://dsc.com/pdf/2210001>; **LC-204**, <http://dsc.com/pdf/2210002>.

Por la presente, **Johnson Controls Products Italia S.r.l.** declara que el tipo de equipo radioeléctrico **BLC-203/BLC-204** es conforme con la Directiva 2014/53/UE. El texto completo de la declaración UE de conformidad está disponible en la dirección Internet siguiente: www.bentelsecurity.com/dc.

Solo personal cualificado debe realizar la instalación de este dispositivo de acuerdo con las mejores prácticas profesionales.

El fabricante no será responsable en el caso de modificaciones o reparaciones no autorizadas realizadas al producto o sistema.

Se recomienda comprobar que el sistema de alarma funciona correctamente al menos una vez al mes. A pesar de ello, un sistema fiable de alarma no evita las intrusiones, el robo, los incendios ni otros acontecimientos, sino que sirve para reducir el riesgo de que ocurran esas situaciones.

© 2022 Johnson Controls. Todos los derechos reservados. JOHNSON CONTROLS es una marca registrada. El uso no autorizado está estrictamente prohibido.