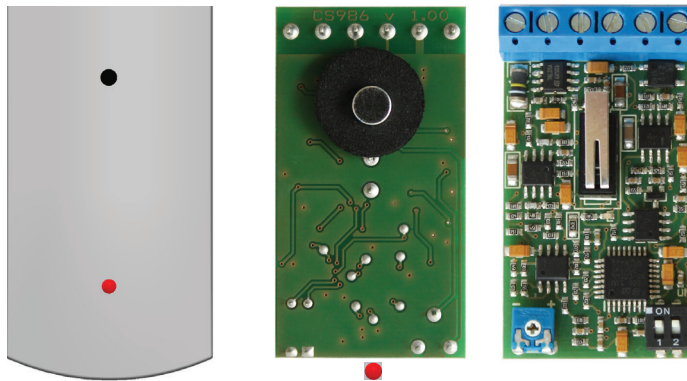


1. INTRODUZIONE

LC-205 è un rilevatore microfonico che notifica eventi di rottura vetri, impatti e vibrazioni. Ha una portata di 7 m. È possibile selezionare i diversi modi di funzionamento della sezione microfonica (impatti, rottura vetri) tramite appositi DIP switch.
È possibile impostare diversi tipi di filtraggio per aumentare o ridurre la sensibilità nel rilevare la rottura dei vetri e gli impatti, tramite dei DIP switch, e la regolazione del trimmer sulla scheda elettronica.

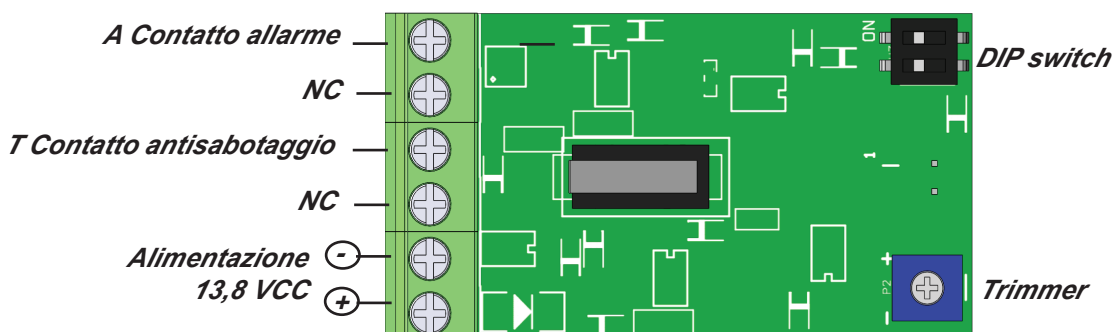


2. CONNESSIONE E IMPOSTAZIONI - DIP SWITCH

dip 1	dip 2	
off	off	Rilevazione impatti (senza regolazione trimmer)
off	on	Rilevazione sub frequenze per apertura/chiusura porte e finestre (senza regolazione trimmer)
on	off	Rilevazione doppia frequenza BASSA e ALTA per impatti e rottura vetri (meno falsi allarmi) (sensibilità regolabile tramite trimmer)
on	on	Rilevazione frequenza alta per rottura vetri (sensibilità regolabile tramite trimmer)

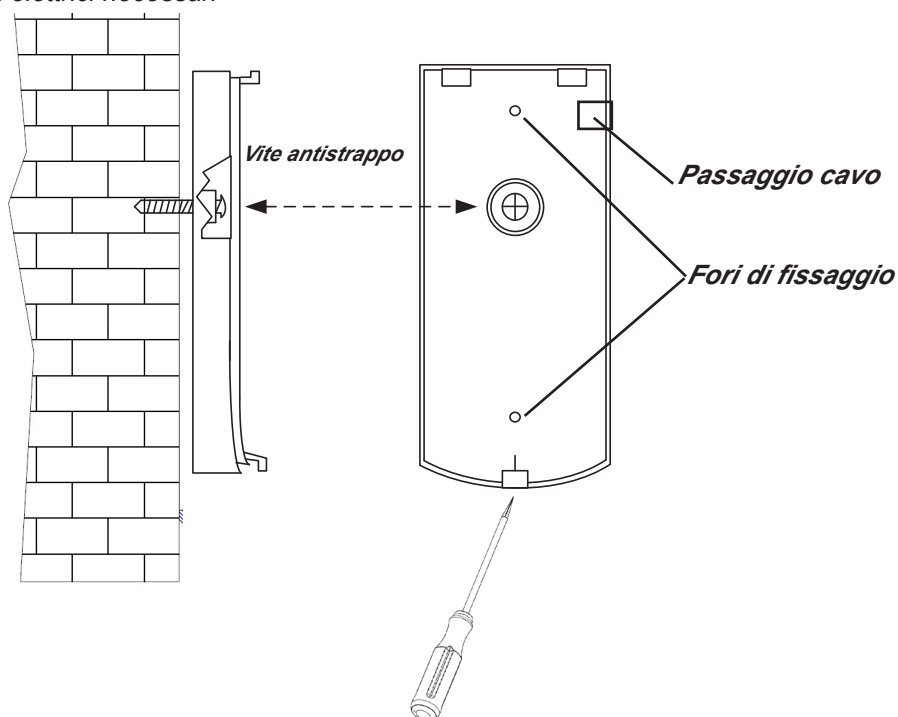
MORSETTI E TRIMMER

+ / -	Alimentazione rilevatore 13,8 Vcc
A Alarm	Contatto allarme (N.C.)
T Tamper	Contatto antisabotaggio (N.C.)
MIC Trimmer	Trimmer regolazione portata microfono (" + " ⇒ maggiore portata " - " ⇒ minore portata)
LED	LED segnalazione allarme



3. INSTALLAZIONE

- Aprire il rilevatore utilizzando uno strumento sottile (ad esempio mini cacciavite), per premere la linguetta (vedere la figura)
- Praticare i fori per il montaggio del fondo in plastica
- Fissare la vite per la protezione antistrappo (vedere la figura)
- Far passare il cavo attraverso l'apertura dedicata
- Effettuare i collegamenti elettrici necessari



SPECIFICHE TECNICHE

Tensione di alimentazione:	da 11 a 15 V $\overline{\dots}$
Corrente assorbita: (Allarme/Riposo)	14 mA/19 mA @ 13,8 V $\overline{\dots}$
Tensione nominale:	13,8 V $\overline{\dots}$
Portata:	7 m
Durata segnalazione di allarme:	2 s
Antiapertura:	✓
Contatto di allarme:	100 mA - 40 V - 2,5 - 16 ohm
Contatto antisabotaggio:	Max 40 mA - 30 Vcc
Temperatura di funzionamento:	da -10°C a +55°C
Temperatura di stoccaggio:	da -20°C a +60°C
Protezione RFI:	30 V/m (80/2000 MHz)
LED segnalazione allarme:	✓
Materiale contenitore:	ABS
Dimensioni:	L77 H36 P20 mm

I nostri prodotti/sistemi sono conformi ai requisiti essenziali delle direttive EN.

L'installazione deve essere eseguita a regola d'arte ed effettuata da personale specializzato.

Il produttore declina ogni responsabilità in caso di modifiche o riparazioni non autorizzate apportate al prodotto/sistema.

Si raccomanda di verificare il corretto funzionamento del sistema di allarme almeno 1 volta al mese. Tuttavia un sistema di allarme elettronico affidabile non evita intrusioni, rapine, incendi o altro, ma si limita a diminuire il rischio che tali situazioni di verificchino.

© 2022 Johnson Controls. Tutti i diritti riservati. JOHNSON CONTROLS è un marchio registrato. L'uso non autorizzato è severamente proibito.