

1. INTRODUÇÃO

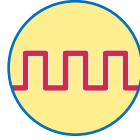
LC-200S é o detetor para todas as instalações de segurança que necessitam de um produto excelente, fácil de instalar, adequado para qualquer instalação residencial e que não requer atenção especial para a programação. Não é necessário nenhum cuidado especial para o detetor. Pode simplesmente ser instalado e ligado.

Os detetores LC-20S estão equipados com lentes concebidas pela Johnson Controls e são fabricados pela Fresnel Technologies, Inc. A tecnologia de criação óptica LODIFF® combinada com materiais POLY IR® fazem dele um produto da mais alta qualidade e eficiência. O detetor LC-200S é imune a animais de estimação e têm um alcance de 12 metros a um ângulo de 100 graus.



Proteção da luz branca

O detetor filtra digitalmente os componentes da luz branca.



Análise Digital de Sinal

Este detetor está equipado com um PIR tradicional com um processador que converte a análise em formato digital para um ótimo desempenho em todas as situações.



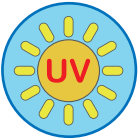
Alta protecção RFI

O detetor tem uma imunidade RFI muito elevada devido à completa falta dos amplificadores tradicionais.



Imunidade animal

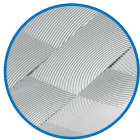
Graças a um novo desenho de lentes e ao sistema de análise digital, todos os nossos detetores são imunes a animais com peso até 15 kg.



**Estabilização ultravioleta
Material da Lente POLY IR®4**

A lente é impressa com material POLY IR®. Este material oferece uma melhor combinação de transmitância, estabilidade ambiental e cor do que qualquer outro polímero existente no mercado. Estão disponíveis materiais para a região de infravermelhos de 8-14 microns.

LODIFF® e POLY IR® são marcas registadas da Fresnel Technologies, Inc.



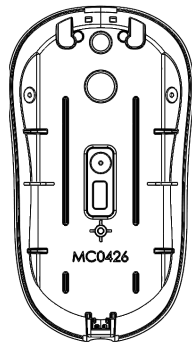
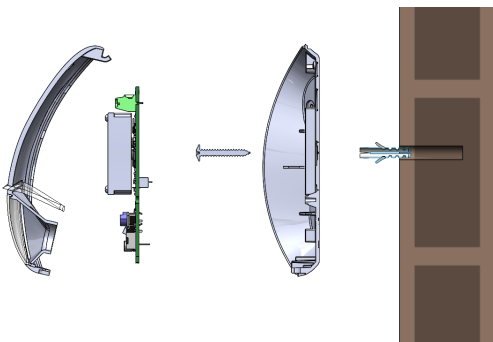
LODIFF® Fresnel Lens Technology

Esta série de lentes é feita através da colocação de peças de lentes LODIFF®. Estas lentes oferecem um desempenho significativamente melhorado em relação à lente Fresnel típica com largura de banda constante. LODIFF® e POLY IR® são marcas registadas da Fresnel Technologies, Inc.

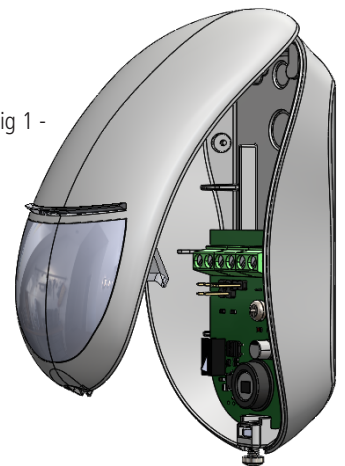
2. INSTALAÇÃO

- Utilizando uma chave de fendas fina, desapertar o parafuso inferior e abrir a tampa (ver Fig 1)
- Retirar a placa da base, alavancando a tampa ABS (ver Fig. 2)
- Furar a rolha na base da tampa no local de fixação desejado (ou usar o giratório opcional que não seja certificado pel
- A altura recomendada é de 2,1 m
- Introduzir o cabo através da ranhura posterior e sair pelo orifício superior
- Ligar os terminais seguindo as ligações mostradas em "Ligação e Configuração"

- Fig 2 -



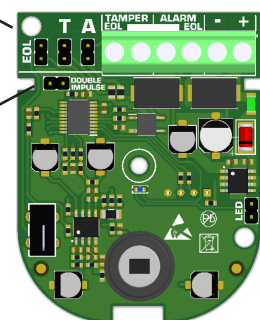
- Fig 1 -



Jumpers
T-A-EOL

Jumper
DOUBLE
IMPULSE

Jumper
LED



NOTA: Não cobrir parcial ou completamente o campo de visão do detetor
NOTA: a função imune a animais de estimação não é certificada pelo IMQ

3. LIGAÇÃO E CONFIGURAÇÃO

Jumper **DOUBLE IMPULSE**: fechado = 2 pulsos; aberto = 1 pulso

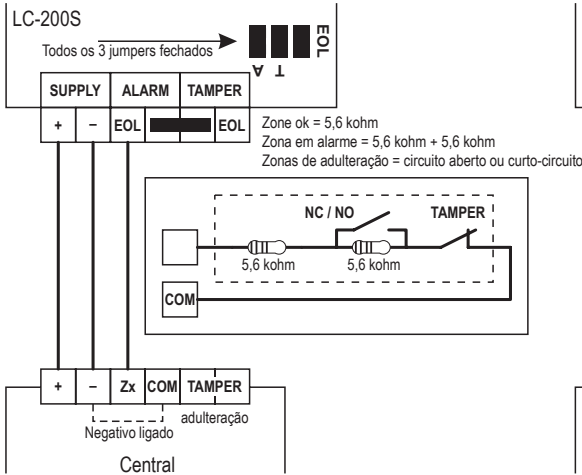
Jumper **LED**: fechado = LED ativado; aberto = LED deativado

Jumpers **T - A - EOL** aberto = contactos NC sem resistores

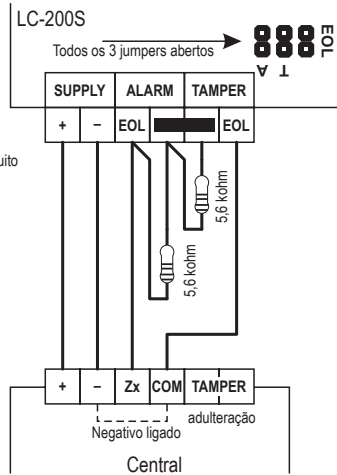
Jumpers **T - A - EOL** fechado = supervisão DEOL com resistores internos

SUPPLY: alimentação 9-15 VCD / 25 mA

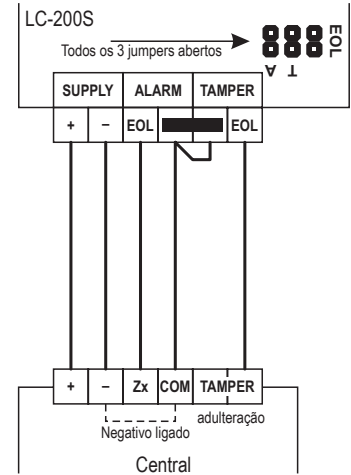
Supervisão DEOL (resistores internos - jumpers fechados)



Supervisão DEOL (resistores externos - jumpers abertos)

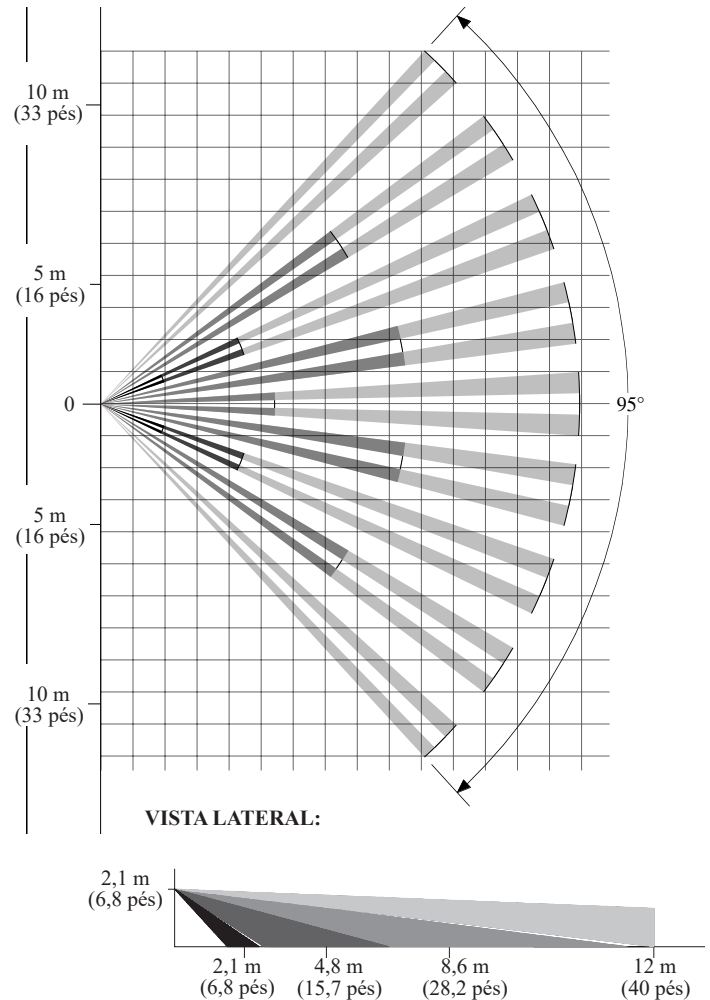


NC (sem supervisão EOL/ jumpers abertos)



Características Técnicas

ALCANCE	12 m
COBERTURA HORIZONTAL	100°
LENTE	Lente LODIFF® Fresnel Material POLY IR®4
LED	vermelho
DURAÇÃO DO ALARME	2 s
AUTO-DIAGNÓSTICOS	-
TESTE DE CAMINHADA LED	SIM
FREQUÊNCIA DE MICROONDAS	-
RELÉ DE ESTADO SÓLIDO	SIM
RESISTÊNCIA EOL	SIM
DISPOSITIVO DE ZONA DE DESLIZAMENTO	SIM
ADULTERAÇÃO DE CASO	SIM
ADULTERAÇÃO DE VOLTA	NÃO
ANTI-MASCARAMENTO	-
CONTADOR DE PULSO	SIM
PROTEÇÃO RFI	30 V/m
COMPENSAÇÃO DO CALOR	SIM
TOTALMENTE DIGITAL	SIM
OPÇÃO GIRATÓRIA	SIM
FORNECIMENTO DE ENERGIA	9-15 VCD / 25 mA
MATERIAL DE COBERTURA	ABS
IMUNIDADE PET	SIM
TEMPERATURA DE OPERAÇÃO	-10°C a +40°C
DIMENSÕES	114 x 63 x 40 mm



LC-200S cumpre com os requisitos EN 50131-2-2 Grau 2, EN 50131-2-2 Classe II

A instalação deve ser efetuada por pessoal formado de acordo com as normas profissionais.

O fabricante não aceita qualquer responsabilidade se o produto for adulterado por pessoas não autorizadas.

O sistema de alarme deve ser verificado para um funcionamento correcto pelo menos uma vez por mês. No entanto, um sistema de alarme eletrónico fiável não impede a intrusão, roubo, incêndio ou qualquer outra coisa, mas apenas diminui o risco de ocorrência de tais situações.

© 2022 Johnson Controls. Todos os direitos reservados. JOHNSON CONTROLS é uma marca registrada. O uso não autorizado é estritamente proibido.